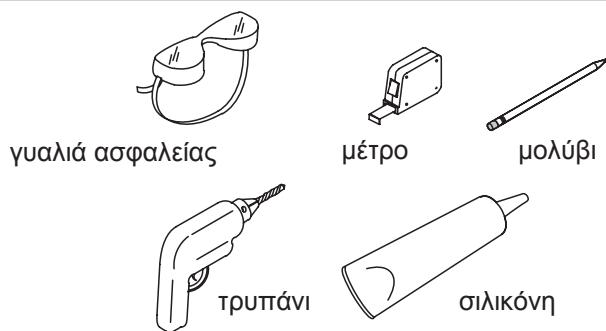


# **BOCCHI®**

## **ΟΔΗΓΙΕΣ ΕΓΚΑΤΑΣΤΑΣΗΣ**

**ΝΕΡΟΧΥΤΕΣ ΠΟΡΣΕΛΑΝΗΣ  
με εμφανή ποδιά**

## Εργαλεία και Υλικά



### Επιπλέον:

- τρυπάνι 1/2" ή μεγαλύτερο
- Πριόνι οπών 1-3/8"
- Σφιγκτήρες
- Τάκος λείανσης
- Διάφορα γυαλόχαρτα
- Τριβείο / γυαλοχαρτιέρα (προαιρετικά)

## Πριν ξεκινήσεις



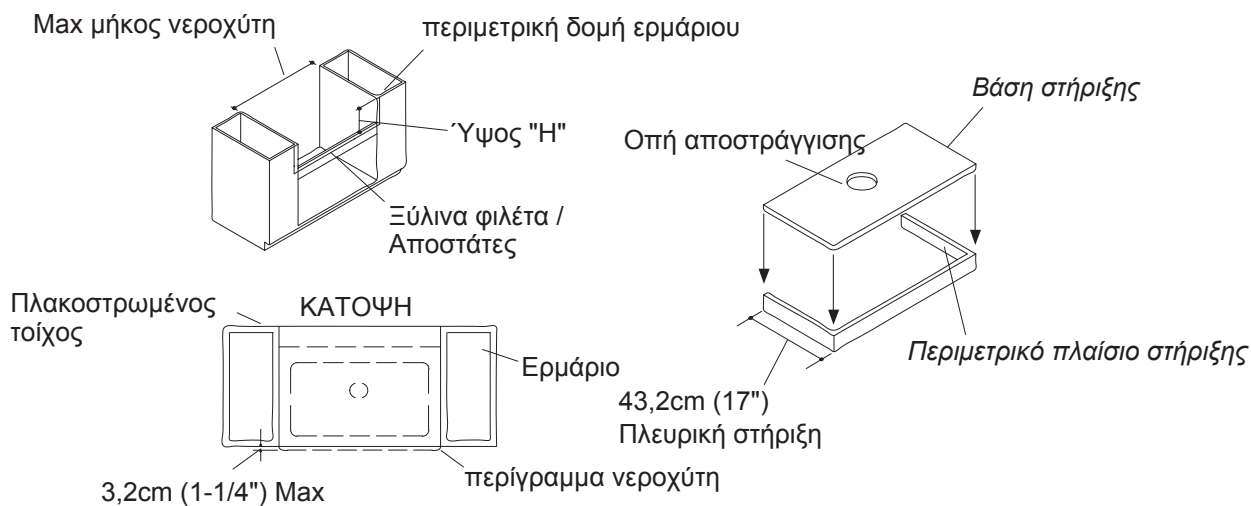
**ΠΡΟΣΟΧΗ:** Κίνδυνος τραυματισμού ή βλάβης του προϊόντος. Χειριστείτε με προσοχή. Το προϊόν μπορεί να σπάσει, να προκαλέσει τραυματισμό ή ζημιά εάν χειριστεί απρόσεκτα. Χρειάζονται 2 άτομα για να σηκώσετε το νεροχύτη.

- ▶ Διαβάστε προσεκτικά αυτές τις οδηγίες, πριν ξεκινήσετε την εγκατάσταση.
- ▶ Επιθεωρήστε με προσοχή την υπάρχουσα υδραυλική εγκατάσταση.
- ▶ Απενεργοποιήστε τις παροχές ζεστού και κρύου νερού.
- ▶ Επιθεωρήστε τις σωληνώσεις αποστράγγισης και τροφοδοσίας. Αν χρειάζεται, αντικαταστήστε.
- ▶ Πριν από την εγκατάσταση, αποσυσκευάστε το νέο νεροχύτη και επιθεωρήστε το για ζημιές. Ξαναβάλτε το νεροχύτη στη συσκευασία του μέχρι να είστε έτοιμοι να το εγκαταστήσετε.
- ▶ Ο νεροχύτης έχει την δυνατότητα διαφορετικών τρόπων εγκατάστασης, γι'αυτό μπορεί να χρειαστεί να χρησιμοποιήσετε διαφορετικές διαδικασίες από αυτές που περιγράφονται.
- ▶ Είναι πολύ σημαντικό να χρησιμοποιούνται τα κατάλληλα υλικά για το νεροχύτη σας. Η σωστή επιλογή πλακιδίων είναι κρίσιμη για ασφαλή εγκατάσταση. Λόγω της διακύμανσης του πάχους των πλακιδίων, ο ξυλουργός, ο τεχνίτης που θα περάσει τα πλακάκια και ο υδραυλικός σας, πρέπει να γνωρίζουν τον τύπο πλακιδίων που επιλέγετε.
- ▶ Μετά την επιλογή των πλακιδίων, δώστε ένα δείγμα στον κάθε τεχνίτη που θα συμμετέχει στην εγκατάσταση. Η επικοινωνία μεταξύ των τεχνικών (ξυλουργό / πλακατζή / υδραυλικό) είναι πολύ σημαντική για τις απαιτήσεις του έργου.
- ▶ Το ερμάριο και το πλαίσιο που παρουσιάζονται σε αυτές τις οδηγίες είναι προς παράδειγμα και ενδέχεται να μην αντιπροσωπεύουν τον πραγματικό σχεδιασμό της κουζίνας σας.
- ▶ Λόγω της φύσης της εγκατάστασης των νεροχυτών, η BOCCHI συνιστά η εγκατάσταση να εκτελείται από έμπειρους τεχνικούς.
- ▶ Για να εξασφαλίσετε μια ασφαλή και χωρίς ζημιά εγκατάσταση, δύο άτομα θα πρέπει να εγκαταστήσουν το νεροχύτη.
- ▶ Όλες οι πληροφορίες σε αυτές τις οδηγίες βασίζονται στις πιο πρόσφατες για το προϊόν, που ήταν διαθέσιμες τη στιγμή της δημοσίευσης. Η BOCCHI διατηρεί το δικαίωμα να προβεί σε αναθεωρήσεις των προϊόντων, χωρίς προειδοποίηση.

## 1. Προετοιμασία

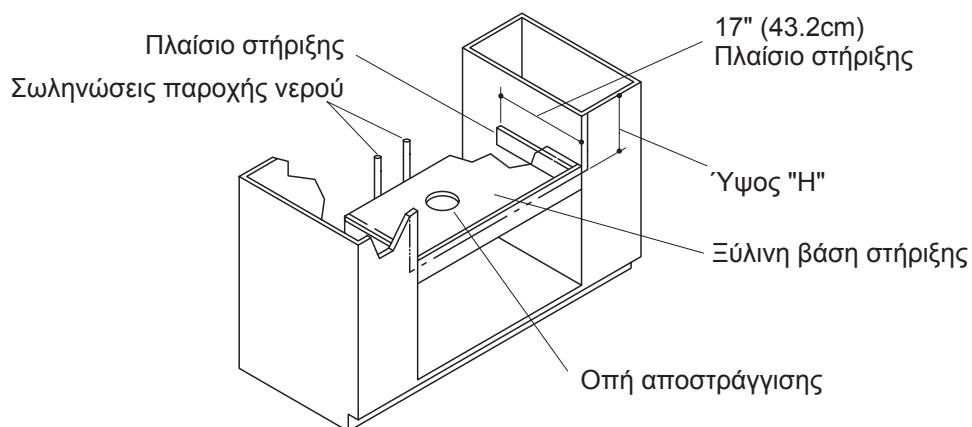
### Εγκατάσταση νεροχύτη

- ▶ Ελέγξτε αν η μπαταρία κουζίνας μπορεί να συναρμολογηθεί πλήρως στον πάγκο και στον νεροχύτη.
- ▶ Προσδιορίστε 'το λαμβάνοντας το πάχος του πάγκου συν το πάχος χείλους του νεροχύτη, 1,6cm (5/8") +/- 1mm (1/32") και συγκρίνοντας αυτή τη μέτρηση με το διαθέσιμο μήκος του κορμού μεταξύ της βάσης της μπαταρίας κουζίνας και το παξιμάδι στερέωσής της. Εάν το διαθέσιμο μήκος του κορμού είναι ίδιο ή μεγαλύτερο από αυτό που απαιτείται, προχωρήστε. Αν όχι, επιλέξτε ένα λεπτότερο πάγκο ή άλλη μπαταρία κουζίνας.



## 2. Κατασκευή Ερμαρίου / Πλαισίου στήριξης

- ▶ Μετρήστε τη διάσταση του νεροχύτη: η κορυφή της ποδιάς είναι περίπου 6mm (1/4") μεγαλύτερη σε σχέση με την βάση του νεροχύτη. Το άνοιγμα του ερμαρίου πρέπει να ισούται με το μέγιστη διάσταση του νεροχύτη / ποδιά, ώστε να διασφαλιστεί ένα ελάχιστο διάκενο μεταξύ του νεροχύτη και του ερμαρίου.
- ▶ Επιλέξτε εάν η ποδιά του νεροχύτη θα είναι πρόσωπο με το ερμάριο ή θα προεξέχει ελαφρώς πέρα από το μπροστινό μέρος του ερμαρίου. Ο νεροχύτης δεν μπορεί να προεξέχει περισσότερο από 3,2cm (1-1/4") έξω από την πρόσοψη του ντουλαπιού.
- ▶ Κατασκευάστε ένα ξύλινο πλαίσιο στήριξης στο εσωτερικό του ανοίγματος του ερμαρίου. Αφήστε επαρκή απόσταση μεταξύ της στήριξης και του πλακοστρωμένου τοίχου για τις σωληνώσεις παροχής νερού .
- ▶ Κόψτε την οπή αποστράγγισης στη βάση στήριξης. Για τη διάμετρο της οπής, λάβετε υπόψιν και την ύπαρξη σκουπιδοφάγου, αν χρησιμοποιείται.



## 3. Εγκατάσταση πλαισίου στήριξης

### Εγκατάσταση νεροχύτη

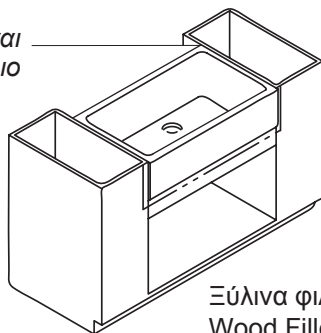
- ▶ Τοποθετήστε το πλαίσιο στήριξης στο άνοιγμα του ερμαρίου, έτσι ώστε όταν εγκαθίσταται, το άνω χείλος του νεροχύτη να είναι (καθ' ύψος) πρόσωπο με το ερμάριο (διάσταση "H").

## Για ΟΛΟΥΣ τους τρόπους εγκατάστασης

**ΣΗΜΕΙΩΣΗ:** Βεβαιωθείτε ότι τα υλικά στερέωσης δεν θα τρυπήσουν τα τοιχώματα του ερμαρίου.

- ▶ Ασφαλίστε το πλαίσιο στήριξης στο ερμάριο, με τρόπο που θα επιτρέπει την εύκολη αφαίρεση ή αντικατάσταση του νεροχύτη.

το χείλος του νεροχύτη είναι  
πρόσωπο με το ερμάριο



Ξύλινα φιλέτα (Προαιρετικά)  
Wood Filler Strip

## 4. Προετοιμασία νεροχύτη για συνθετικό πάγκο κουζίνας



**ΠΡΟΣΟΧΗ:** Κίνδυνος τραυματισμού ή βλάβης του προϊόντος. Οι μεγάλοι νεροχύτες έχουν μεγάλο βάρος. Χρειάζονται 2 άτομα για την ανύψωση του νεροχύτη στη θέση του.

**ΣΗΜΕΙΩΣΗ:** Οι οδηγίες σε αυτή την ενότητα ισχύουν τόσο για την εγκατάσταση του υποκαθήμενου νεροχύτη όσο και για την εγκατάσταση με συνθετικό πάγκο. Τυχόν διαφορές σημειώνονται στο κείμενο.

**ΣΗΜΕΙΩΣΗ:** Χρησιμοποιήστε σφήνες για να αλφαδιάσετε το νεροχύτη, αν χρειαστεί.

- ▶ Βεβαιωθείτε ότι ο νεροχύτης χωράει στο άνοιγμα του ερμαρίου. Εάν είναι απαραίτητο, ρυθμίστε το άνοιγμα γυαλοχαρτάροντας ή προσθέτοντας ξύλινα φιλέτα / ταινία πλήρωσης ξύλου.
- ▶ Για την εγκατάσταση κάτω από συνθετικό πάγκο, τοποθετήστε τη μπαταρία κουζίνας στο νεροχύτη σύμφωνα με τις οδηγίες του κατασκευαστή.
- ▶ Τοποθετήστε το σιφών ή τον σκουπιδοφάγο στο νεροχύτη, σύμφωνα με τις οδηγίες του κατασκευαστή.
- ▶ Βάλτε μια κουκκίδα σιλικόνης 2,5cm (1"), σε κάθε σημείο της βάσης που θα έρθει σε επαφή με το νεροχύτη.

**ΣΗΜΕΙΩΣΗ:** Εάν βάλατε σφήνες, θα χρειαστεί επιπλέον σιλικόνη.

- ▶ Τοποθετήστε προσεκτικά το νεροχύτη μέσα στο πλαίσιο, φροντίζοντας να κεντράρετε το νεροχύτη στο ερμάριο.

**Προαιρετικά:** Βάλτε σιλικόνη μεταξύ του ερμαρίου και της ποδιάς.

- ▶ Βεβαιωθείτε ότι ο νεροχύτης είναι αλφαδιασμένος. Το χείλος του νεροχύτη θα πρέπει να είναι πρόσωπο με το ερμάριο ώστε να επιτρέπεται η σωστή εγκατάσταση του πάγκου. Ρυθμίστε ή βάλτε σφήνες μεταξύ του νεροχύτη και του πλαισίου εάν χρειάζεται.
- ▶ Λόγω διαφορετικών τρόπων κοπής πάγκου, δεν παρέχεται πατρόν.
- ▶ Μετρήστε προσεκτικά για να προσδιορίσετε το ακριβές σημείο κοπής του πάγκου.
- ▶ Σχεδιάστε προσεκτικά τη θέση κοπής στον πάγκο.